

LUXOMAT® PD3N-1C-SU/-FT/-EM



Controlable a distancia



SU **¡NOVEDAD!**



FT



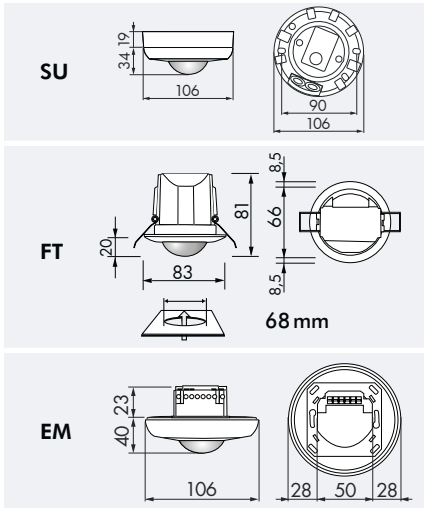
EM

■ DATOS TÉCNICOS

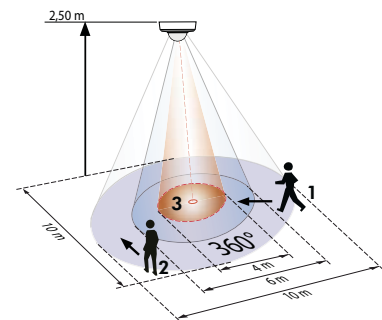
- 230V~ ±10%
- 360°
- transversal Ø 10,00 m
frontal Ø 6,00 m
- SU = IP44; FT = IP23;
EM = IP20 / Clase II / CE
- SU Ø 106 x A 53 mm
FT Ø 83 x A 81 mm
EM Ø 106 x A 63 mm
- 25°C hasta +50°C
- policarbonato de alta calidad
resistente a los rayos ultravioleta
- IR-PD3N, IR-PD-Mini
- Canal 1 (control de iluminación)**
- 2300 W, cosφ = 1;
1150 VA, cosφ = 0,5
- 30 seg. - 30 min. o impulso
- 10 - 2000 Lux

■ CARACTERÍSTICAS PRINCIPALES

- Detector de movimiento para techo LUXOMAT® PD3N-1C controlable a distancia en versión montaje en superficie, falso techo y empotrado con área de detección circular
- Un canal de conmutación para la iluminación
- Relé de alto rendimiento que permite la conexión de cargas elevadas
- Sistema óptico de alta sensibilidad que detecta el más mínimo movimiento
- Función impulso disponible de serie
- **Ejemplos de aplicaciones:**
vigilancia de pequeñas áreas, como p. ej. huecos de escaleras, garajes individuales, vestíbulos y aseos



- ▶ Mandos a distancia: págs. 110, 113
- ▶ Esquemas de conexión: págs. 128, 130
- ▶ Ejemplos de aplicaciones: págs. 144, 147, 158, 160
- ▶ N° máximo de luminarias controlables: pag. 22



- 1 ■ Avance frontal
- 2 ■ Avance transversal
- 3 ■ Pequeños movimientos

■ ACCESORIOS (OPCIONALES)

IR-PD3N



(no incluido de serie)

IR-PD-Mini



(no incluido de serie)

Rejilla de protección metálica



Carátulas obturadoras consulte la página 36



Elemento supresor RC consulte la página 36

Descripción	Color	Referencia
PD3N-1C-SU	blanco	92190
PD3N-1C-FT	blanco	92196
PD3N-1C-EM	blanco	92186
Accesorios (opcionales)		
LUXOMAT® IR-PD3N	gris	92105
LUXOMAT® IR-PD-Mini	gris	92159
Rejilla de protección metálica	blanco	92199