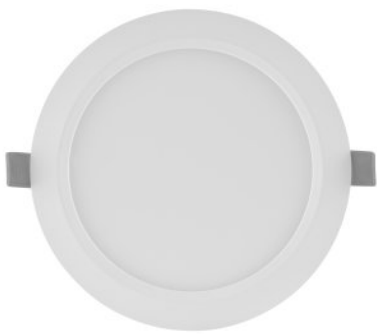


HOJA DE DATOS DE PRODUCTO

DL SLIM DN 155 12 W 3000 K WT

DOWNLIGHT SLIM ROUND | Downlights planos con driver integrado, forma redonda



ÁREAS DE APLICACIÓN

- Sustituto directo para luminarias con lámparas fluorescentes compactas
- Iluminación general
- Áreas públicas
- Escaleras
- Pasillos
- Vestíbulos
- Comercios

BENEFICIOS DEL PRODUCTO

- Carcasa muy fina
- Poca profundidad de instalación
- Alta eficacia luminosa
- Ahorro de energía de hasta un 60% (comparado con luminarias que usan lámparas CFL)
- Luz muy homogénea
- Diseño funcional
- Instalación sencilla gracias al driver integrado

CARACTERÍSTICAS DEL PRODUCTO

- Bisel visible pequeño
- Caja de conexiones con terminal de cable para una conexión sin herramientas
- Guía de luz fabricada en PMMA que no amarillea para una larga vida útil



DATOS TÉCNICOS

Datos eléctricos

Potencia nominal	12,00 W
Modo de funcionamiento	Electronic control gear (ECG)
Tensión nominal	220...240 V
Factor de potencia λ	0,50
Frecuencia de red	50/60 Hz

Datos del equipo de la luminaria

Ouput current	180 mA
ECG - Output ripple current	<6.5 %

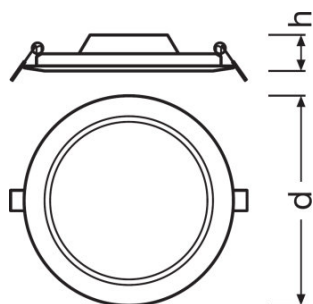
Datos Fotométricos

Temperatura de color	3000 K
Flujo luminoso	1020 lm
Eficacia luminosa	85 lm/W
Desviación estándar de ajuste de color	<6 sdc _m
Tono de luz (denominación)	Warm White
Índice de reproducción cromática Ra	>80

Datos técnicos de iluminación

Ángulo de radiación	120 °
---------------------	-------

Dimensiones y peso



Diámetro	169,0 mm
Alto	30,0 mm
Peso del producto	272,00 g
Diámetro de montaje	155,0 mm

Colores y materiales

Material del cuerpo	Polycarbonate (PC)
Color de carcasa	White
Color del producto	White

Temp. y condiciones de funcionamiento

Margen de temperatura ambiente	-20...50 °C
---------------------------------------	-------------

Duración de vida

Duración L70 @ 25 °C	30000 h
Número de ciclos de encendidos	50000

Datos adicionales del producto

Tipo de montaje	Recessed
Ubicación de montaje	Ceiling / Wall

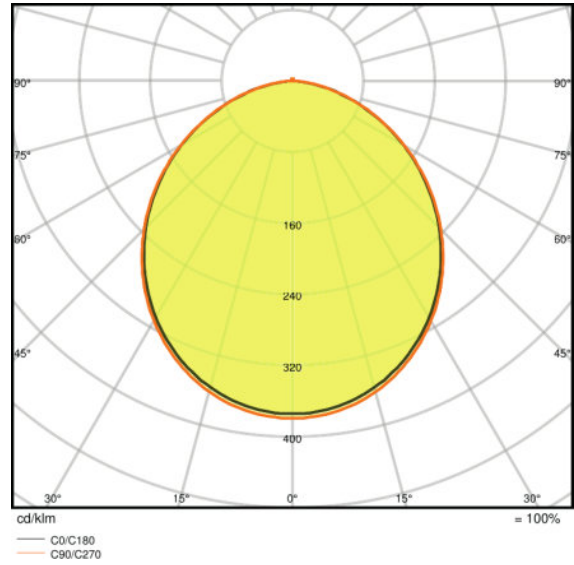
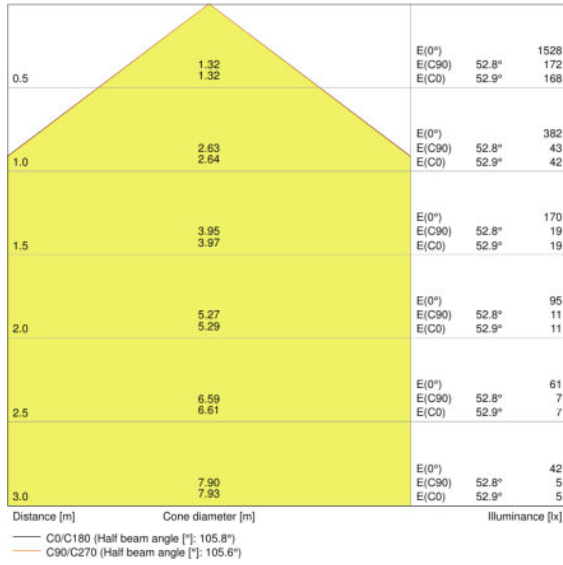
Capacidades

Regulable	No
Tipo de conexión	Push button terminal, 2-pole
Módulo LED sustituible	no reemplazable

Certificados & Normas

Clase protección IK (resistencia golpes)	IK03
Test filamento incand. según IEC 695-2-1	650 °C
Grupo de seguridad fotobiológica EN62778	RG 0
Tipo de protección	II
Tipo de protección	IP20
Normas	CE/CB/EAC

Distribución de la luz



LDC typ cone

LDC typ polar

EQUIPAMIENTO / ACCESORIOS

- Marcos de montaje en superficie disponibles como accesorios

LOGISTICAL DATA

Código del producto	Descripción del producto	Unidad de embalaje (Piezas/unidad)	Dimensiones (largo x ancho x alto)	Volúmen	Peso bruto
4058075052284	DL SLIM DN 155 12 W 3000 K WT	Embalaje de envío 6	290 mm x 205 mm x 195 mm	11.59 dm ³	2238,00 g
4058075079038	DL SLIM DN 155 12 W 3000 K WT	Embalaje de envío 6	290 mm x 205 mm x 195 mm	11.59 dm ³	2158,00 g

El código del producto mencionado describe la unidad más pequeña de la cantidad que se puede pedir. Una unidad de envío puede contener uno o más productos individuales. Al cursar un pedido, introduzca la cantidad de la unidad de envío o su múltiple.

REFERENCIAS / LINKS

Para asuntos relacionados con la Garantía véase

- ▶ www.ledvance.es/garantias

AVISO

Sujeto a cambios sin aviso. Excepto errores y omisiones. Asegúrese de utilizar la emisión más reciente.