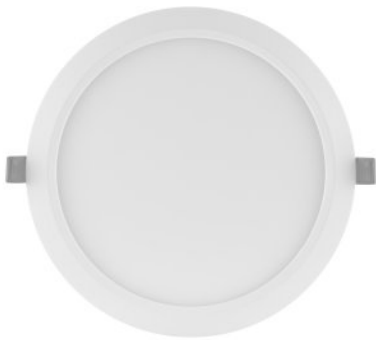


# HOJA DE DATOS DE PRODUCTO

## DL SLIM DN 210 18 W 4000 K WT

**DOWNLIGHT SLIM ROUND | Downlights planos con driver integrado, forma redonda**



---

### ÁREAS DE APLICACIÓN

- Sustituto directo para luminarias con lámparas fluorescentes compactas
- Iluminación general
- Áreas públicas
- Escaleras
- Pasillos
- Vestíbulos
- Comercios

---

### BENEFICIOS DEL PRODUCTO

- Carcasa muy fina
- Poca profundidad de instalación
- Alta eficacia luminosa
- Ahorro de energía de hasta un 60% (comparado con luminarias que usan lámparas CFL)
- Luz muy homogénea
- Diseño funcional
- Instalación sencilla gracias al driver integrado

---

### CARACTERÍSTICAS DEL PRODUCTO

- Bisel visible pequeño
- Caja de conexiones con terminal de cable para una conexión sin herramientas
- Guía de luz fabricada en PMMA que no amarillea para una larga vida útil



## DATOS TÉCNICOS

## Datos eléctricos

Potencia nominal	18,00 W
Modo de funcionamiento	Electronic control gear (ECG)
Tensión nominal	220...240 V
Factor de potencia $\lambda$	0,50
Frecuencia de red	50/60 Hz

## Datos del equipo de la luminaria

Output current	295 mA
ECG - Output ripple current	<6.5 %

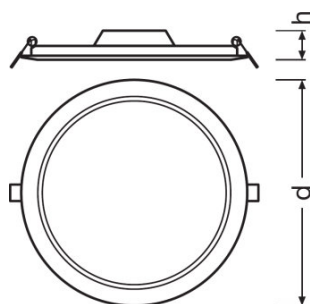
## Datos Fotométricos

Temperatura de color	4000 K
Flujo luminoso	1530 lm
Eficacia luminosa	85 lm/W
Desviación estándar de ajuste de color	<6 sdc <sub>m</sub>
Tono de luz (denominación)	Cool White
Índice de reproducción cromática Ra	>80

## Datos técnicos de iluminación

Ángulo de radiación	120 °
---------------------	-------

## Dimensiones y peso



Diámetro	225,0 mm
Alto	30,0 mm
Peso del producto	435,00 g
Diámetro de montaje	210,0 mm

## Colores y materiales

<b>Material del cuerpo</b>	Polycarbonate (PC)
<b>Color de carcasa</b>	White
<b>Color del producto</b>	White

## Temp. y condiciones de funcionamiento

<b>Margen de temperatura ambiente</b>	-20...50 °C
---------------------------------------	-------------

## Duración de vida

<b>Duración L70 @ 25 °C</b>	30000 h
<b>Número de ciclos de encendidos</b>	50000

## Datos adicionales del producto

<b>Tipo de montaje</b>	Recessed
<b>Ubicación de montaje</b>	Ceiling / Wall

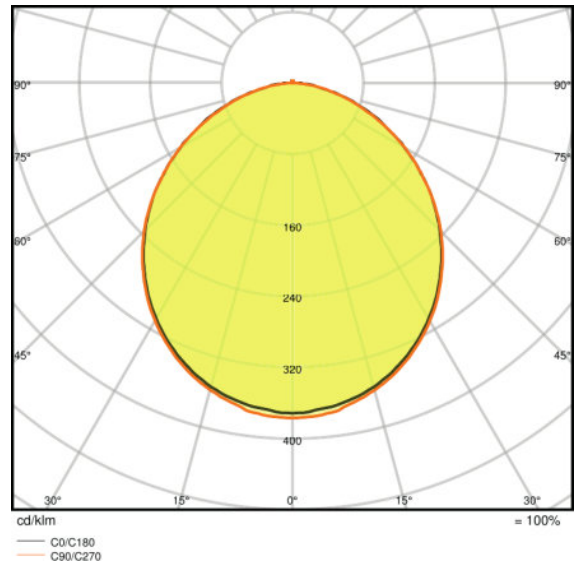
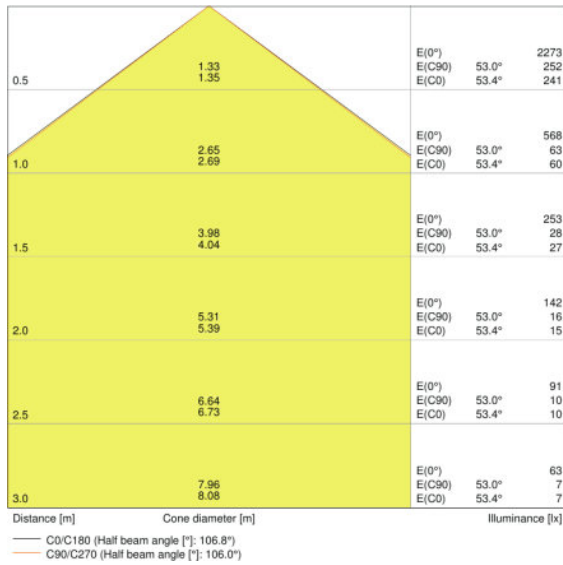
## Capacidades

<b>Regulable</b>	No
<b>Tipo de conexión</b>	Push button terminal, 2-pole
<b>Módulo LED sustituible</b>	no reemplazable

## Certificados &amp; Normas

<b>Clase protección IK (resistencia golpes)</b>	IK03
<b>Test filamento incand. según IEC 695-2-1</b>	650 °C
<b>Grupo de seguridad fotobiológica EN62778</b>	RG 0
<b>Tipo de protección</b>	II
<b>Tipo de protección</b>	IP20
<b>Normas</b>	CE/CB/EAC

Distribución de la luz



LDC typ cone

LDC typ polar

EQUIPAMIENTO / ACCESORIOS

- Marcos de montaje en superficie disponibles como accesorios

LOGISTICAL DATA

Código del producto	Descripción del producto	Unidad de embalaje (Piezas/unidad)	Dimensiones (largo x ancho x alto)	Volúmen	Peso bruto
4058075052369	DL SLIM DN 210 18 W 4000 K WT	Embalaje de envío 6	290 mm x 270 mm x 250 mm	19.58 dm <sup>3</sup>	3492,00 g
4058075079113	DL SLIM DN 210 18 W 4000 K WT	Embalaje de envío 6	290 mm x 270 mm x 250 mm	19.58 dm <sup>3</sup>	3439,00 g

El código del producto mencionado describe la unidad más pequeña de la cantidad que se puede pedir. Una unidad de envío puede contener uno o más productos individuales. Al cursar un pedido, introduzca la cantidad de la unidad de envío o su múltiple.

REFERENCIAS / LINKS

Para asuntos relacionados con la Garantía véase

- ▶ [www.ledvance.es/garantias](http://www.ledvance.es/garantias)

AVISO

Sujeto a cambios sin aviso. Excepto errores y omisiones. Asegúrese de utilizar la emisión más reciente.