

## Detectores para caja de mecanismos

## Indoor 180-R



blanco puro mate, similar - -, Referencia 92665  
RAL9010, Referencia  
92623

## Características Principales

- Detector de movimiento para caja de mecanismos con función de rearme por sonido
- Salida relé en versión de tres hilos
- Nivel de sensibilidad acústica ajustable
- Rearme automático por sonido de la temporización de apagado
- Posibilidad de conmutación manual mediante pulsador
- Disponible en versión completa con marco embellecedor (dimensiones interiores 60 x 60 mm) o en versión mecanismo sensor sin marco embellecedor (dimensiones interiores 50 x 50 mm) para su combinación con diferentes marcos disponibles en 5 colores distintos
- En combinación con los sets de adaptadores centrales disponibles permite su integración en las series de mecanismos más habituales de otros fabricantes
- Marcos embellecedores y adaptadores centrales B.E.G. opcionales para combinación con otras gamas de mecanismos
- **Ejemplos de aplicaciones:** control de zonas de acceso público como aseos, pasillos, bibliotecas, salas de reuniones

## Datos técnicos

**Tensión de alimentación:** 110 - 240 V AC 50 / 60 Hz

**Dimensiones:** 92623= con marco 87 x 87 x 61 mm  
92665= sin marco embellecedor 70 x 70 x 61 mm

**Consumo típico:** aprox. 0,5 W

<b>Ángulo de detección:</b>	horizontal 180°
<b>Alcance:</b>	máx. 10 m transversal máx. 3 m frontal
<b>Área de cobertura transversal:</b>	157 m <sup>2</sup> / 1,1 m Altura de montaje
<b>Altura de montaje min./máx./recomendada:</b>	1 m / 2,2 m / 1,1 m
<b>Grado de protección/Clase:</b>	IP20 / Clase II
<b>Medición temperatura:</b>	-25 °C a +50 °C
<b>Carcasa:</b>	Policarbonato de alta calidad

#### **Canal 1 (control de iluminación)**

<b>Potencia de conmutación:</b>	2300 W, cos $\phi$ = 1 1150 VA, cos $\phi$ = 0,5 300 W LED Pico de arranque máx. Ip (20 ms) = 165 A Pico de arranque máx. Ip (200 $\mu$ s) = 800 A
<b>Tipo de contacto::</b>	1x Contacto $\mu$ , contacto NA con contacto previo de tungsteno
<b>Temporización de apagado:</b>	15 s - 16 min, Impulso
<b>Umbral de conmutación:</b>	10 - 2000 Lux

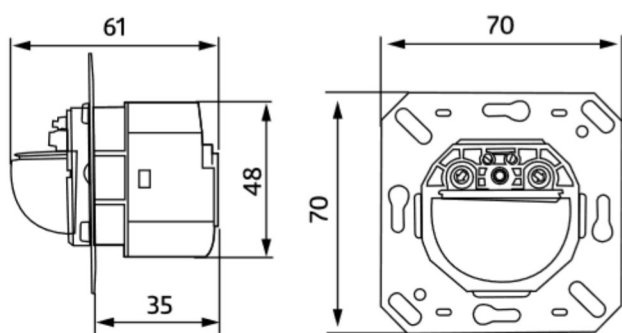
## Descripción

Descripción	Color	Referencia	Código EAN
Indoor 180-R con marco	blanco puro mate, similar RAL9010	92623	4007529926237
Indoor 180-R sin marco embellecedor	- -	92665	4007529926657

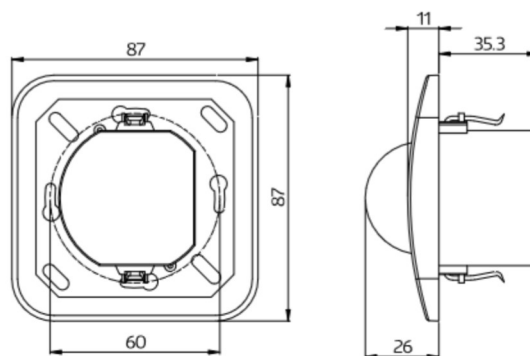
## Accesorios

Descripción	Color	Referencia	Código EAN
Elemento supresor RC	blanco	10880	4007529108800
Mini-Elemento supresor RC	negro	10882	4007529108824
Marco embellecedor IP20 Indoor 180	blanco puro mate, similar RAL9010	92630	4007529926305
Marco embellecedor IP20 Indoor 180	blanco tráfico mate, similar RAL9016	92631	4007529926312
Marco embellecedor IP20 Indoor 180	blanco perla mate, similar RAL1013	92632	4007529926329

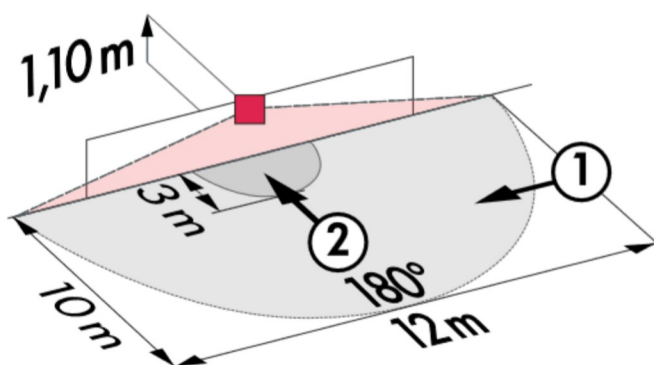
Descripción	Color	Referencia	Código EAN
Marco embellecedor IP20 Indoor 180	gris plata mate, similar RAL9006	92633	4007529926336
Marco embellecedor IP20 Indoor 180	antracita mate, similar RAL7021	92634	4007529926343
Marco embellecedor IP54 Indoor 180	blanco puro mate, similar RAL9010	92139	4007529921393
Zócalo para modelos -SU Indoor 180	blanco puro mate, similar RAL9010	92141	4007529921416
Adaptador central Indoor 180	blanco tráfico mate, similar RAL9016	38947	4007529389476



Dimensiones 92665

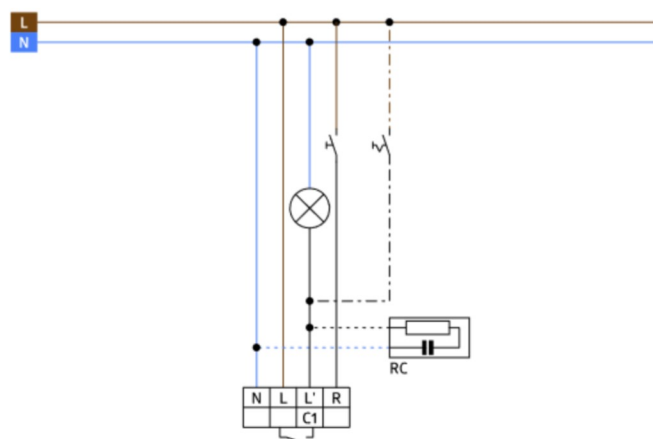


Dimensiones 92623



### Área de detección

- 1: Avance transversal
- 2: Avance frontal



### Esquemas de conexión

