

ISTRUZIONI DI MONTAGGIO / INSTALLATION INSTRUCTIONS

cod. **INC1285**

cod. **INC1286**

ILLUMINAZIONE DI INTERNI / INDOOR LIGHTING - Kit per installazione a soffitto / Ceiling Kit

L'apparecchio d'illuminazione è sicuro solo se installato da personale addestrato, utilizzato rispettando la destinazione d'uso e osservando le norme di manutenzione. La sostituzione di parti deve essere fatta da personale qualificato, rispettando le norme vigenti e utilizzando materiali di uguali caratteristiche elettriche, termiche e meccaniche. In caso di difetto o di dubbio rivolgersi al rivenditore. Sostituire immediatamente vetri e lampade difettose. Conservare l'istruzione per la manutenzione. Il simbolo CE significa che l'apparecchio è conforme alle Direttive 2006/95/CE e 2004/108/CE e 2011/65/EU RoHS 2.

A fine vita è "Rifiuto di Apparecchio Elettrico e Elettronico" (RAEE). Riciclare è rispettare l'ambiente e la legge (DIR96/02/CEE): informarsi e riciclare in punti di raccolta differenziata previsti dalla legge (in Italia l'abuso è punibile, art 50 e segg D.Lgs. 22/1997).

(Art. 33.1 del Regolamento 1907/2006 sulla limitazione sostanze chimiche REACH).

Conservare le istruzioni.



The luminaire is safe only if it is installed by trained personnel and used in compliance with the intended use and maintenance standards. Replacement of parts must be done by qualified personnel in compliance with applicable standards and by using materials of equal electrical, thermal and mechanical characteristics. Contact the dealer in case of defects or doubts. Immediately replace defective glasses and lamps. Preserve maintenance instructions. The CE mark means that the device complies with European Directives 2006/95, 2004/108 and 2011/65/EU RoHS 2.

At the end of its useful life, it becomes an "Electrical and Electronic Device Waste" (RAEE). Recycle in order to respect the environment and law (European Directive 96/02): get inform and recycle waste in the collection points provided by law (in Italy, misuse is punishable pursuant to article 50 et seq. of Legislative Decree 22/1997).

(Art. 33.1 of Regulation 1907/2006 on the limitation of chemical substances REACH).

Preserve the instructions.

Cod. **INC1285**

KIT PER INSTALLAZIONE A SOFFITTO DI LED PANNEL: 30x30, 30x60 E 60x60 (LED PANEL NON INCLUSO)

KIT FOR CEILING INSTALLATION OF LED PANELS: 30x30, 30x60 AND 60x60 (LED PANEL NOT INCLUDED)

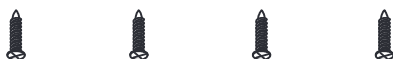
4 PCS TASSELLI

4 PCS DOWELS



4 PCS VITI

4 PCS SCREWS



4 PCS AGGANCIO A SOFFITTO

4 PCS CEILING HANG



4 PCS AGGANCIO PER LED PANNEL

4 PCS LED PANEL HANG



4 PCS VITI

4 PCS SCREWS



Cod. **INC1286**

KIT PER INSTALLAZIONE A SOFFITTO DEI LED PANNEL: 30x120 E 60x120 (LED PANEL NON INCLUSO)

KIT FOR CEILING INSTALLATION OF THE LED PANELS: 30x120 AND 60x120 (LED PANEL NOT INCLUDED)

6 PCS TASSELLI

6 PCS DOWELS



6 PCS VITI

6 PCS SCREWS



6 PCS AGGANCIO A SOFFITTO

6 PCS CEILING HANG



6 PCS AGGANCIO PER LED PANNEL

6 PCS LED PANEL HANG

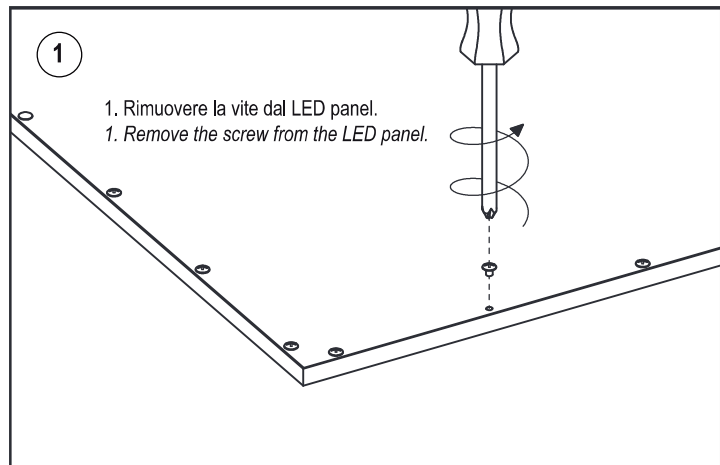


6 PCS VITI

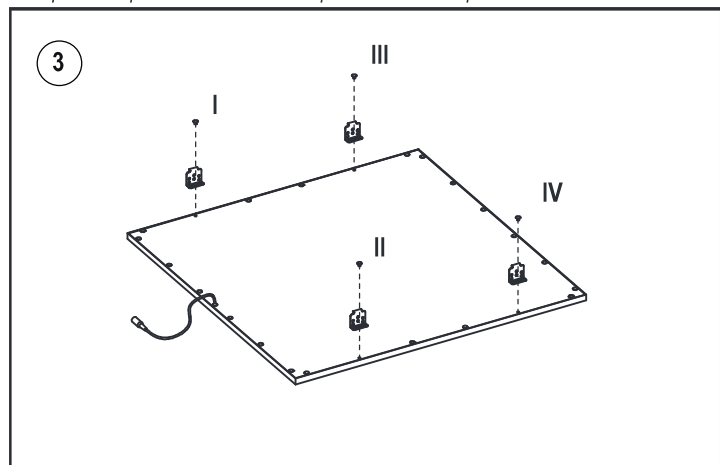
6 PCS SCREWS



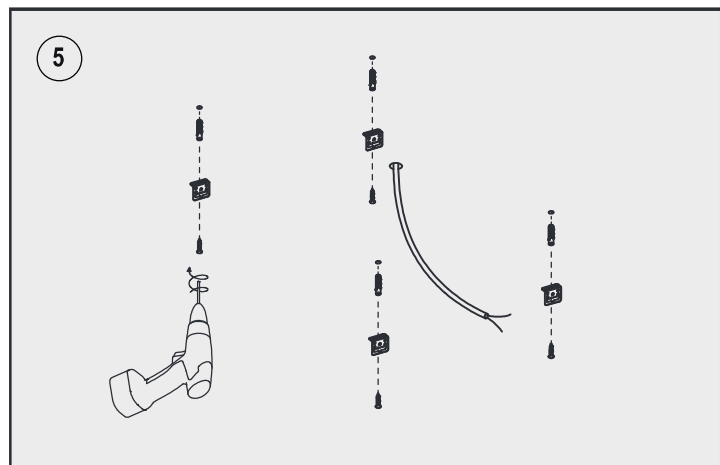
Cod. INC1285
INSTALLAZIONE - INSTALLATION



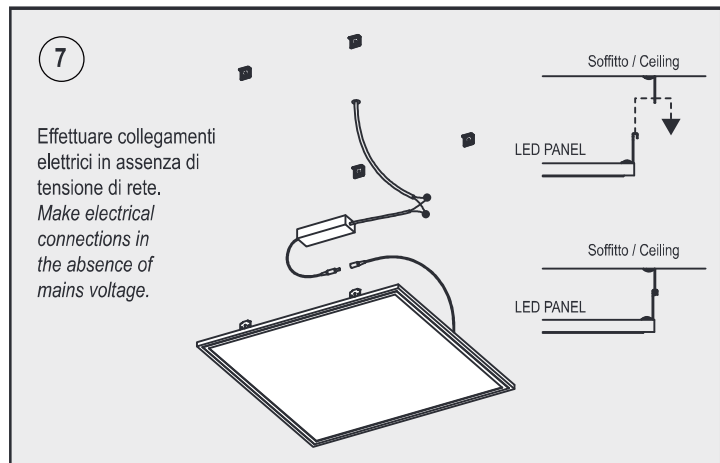
3. Ripetere l'operazione per installare 4 staffe come rappresentato in figura.
 3. Repeat the operation to install 4 stirrups as described in picture.



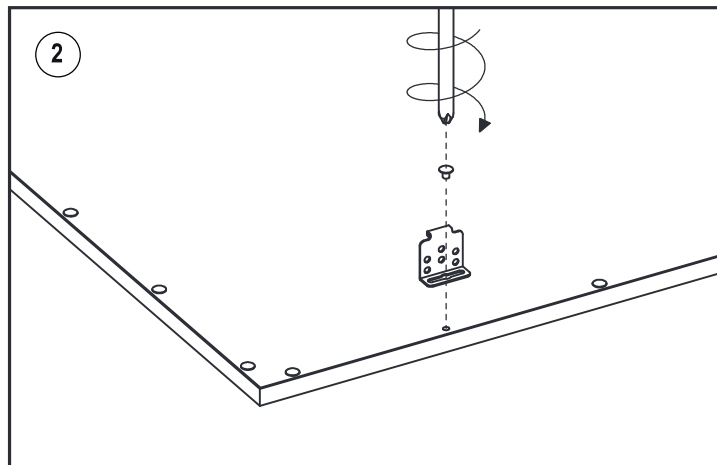
5. Fissare i 4 agganci a soffitto tramite viti e tasselli come rappresentato in figura.
 5. Fix the 4 ceiling hang by screws and dowels as described in picture.



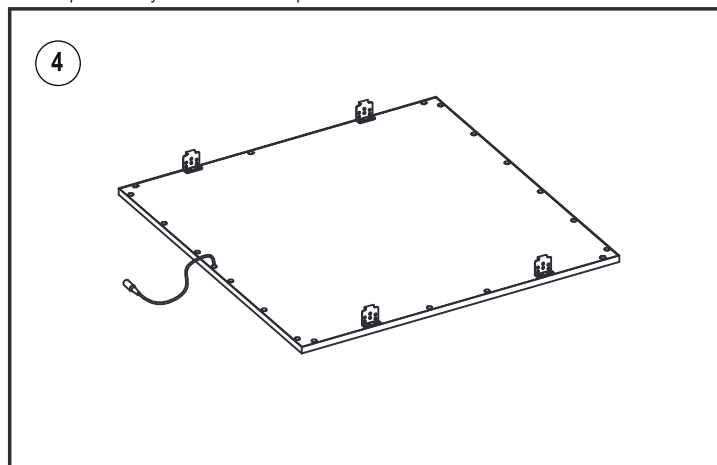
7. Connettere il LED panel al driver ed installare prodotto come descritto.
 7. Connect the LED panel to the driver and instal the fixture as described.



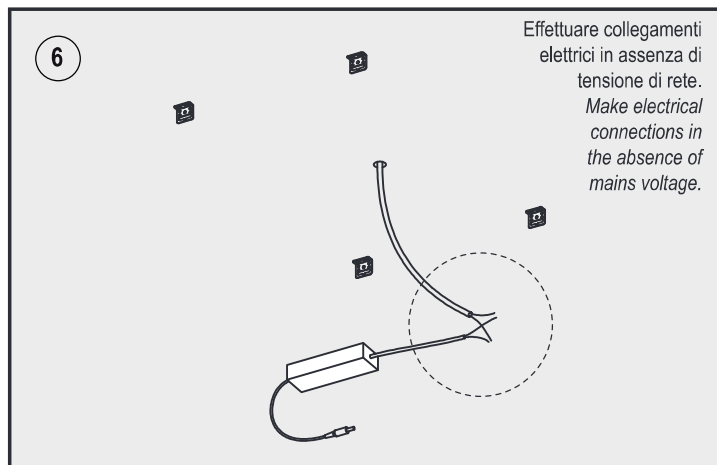
2. Installare la staffa tramite le viti in Kit.
 2. Install the stirrup by the screws in the Kit.



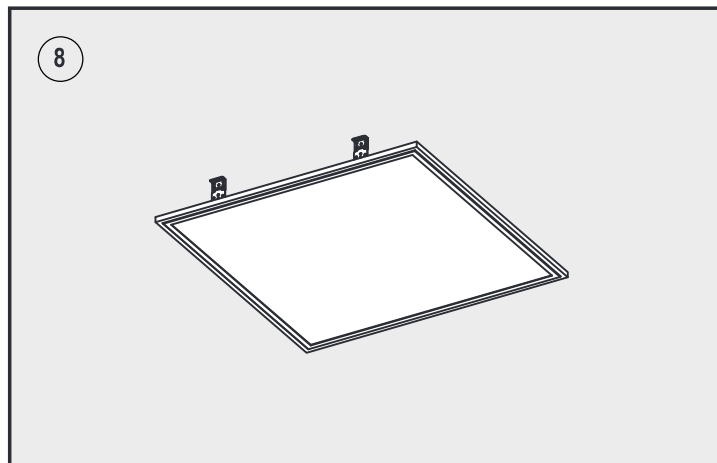
4. Prodotto LED panel con staffe correttamente installate.
 4. Stirrups correctly installed on LED panel.



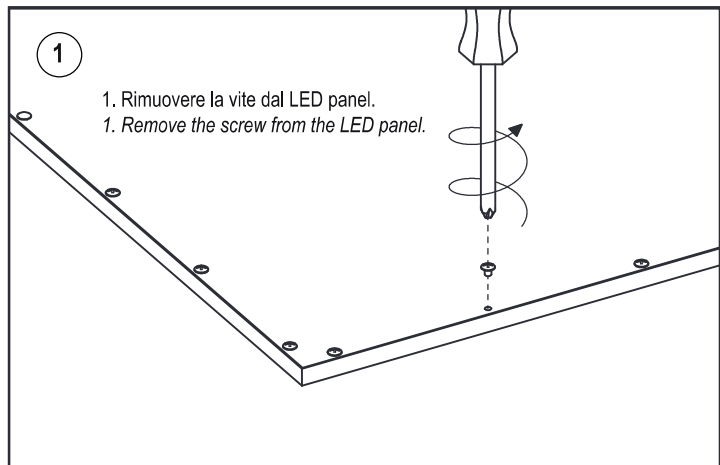
6. Eseguire connessioni elettriche.
 6. Make electrical connections.



8. Prodotto correttamente installato.
 8. Product correctly installed.

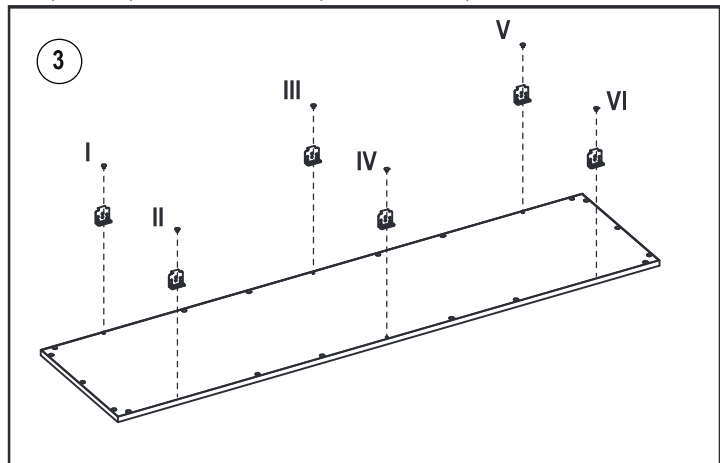


INSTALLAZIONE - INSTALLATION

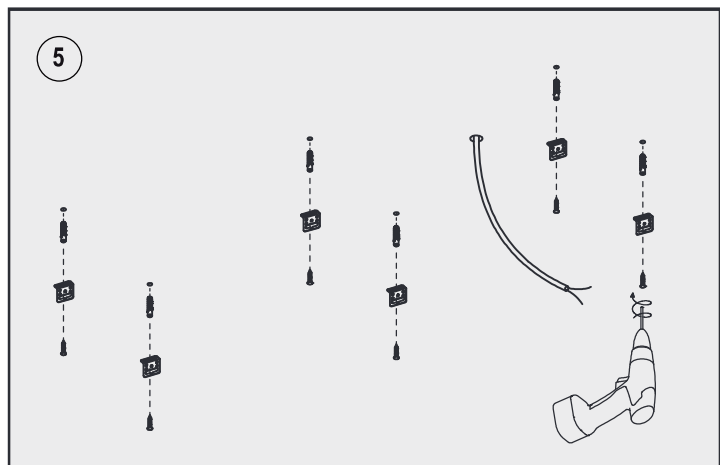


1. Rimuovere la vite dal LED panel.
1. Remove the screw from the LED panel.

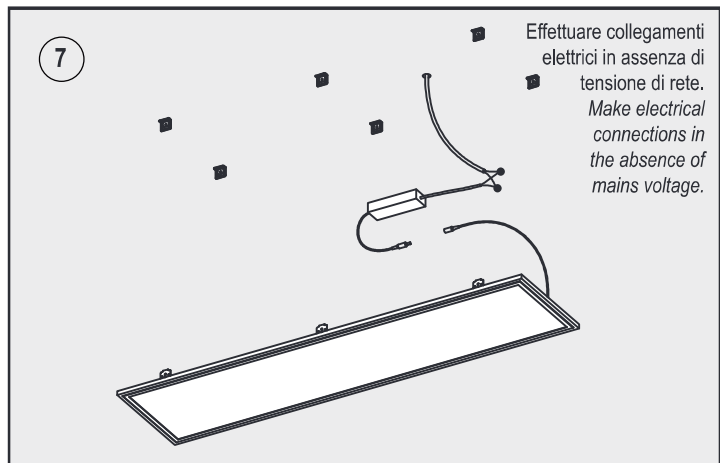
3. Ripetere l'operazione per installare 6 staffe come rappresentato in figura.
3. Repeat the operation to install 6 stirrups as described in picture.



5. Fissare i 4 agganci a soffitto tramite viti e tasselli come rappresentato in figura.
5. Fix the 4 ceiling hang by screws and dowels as described in picture.

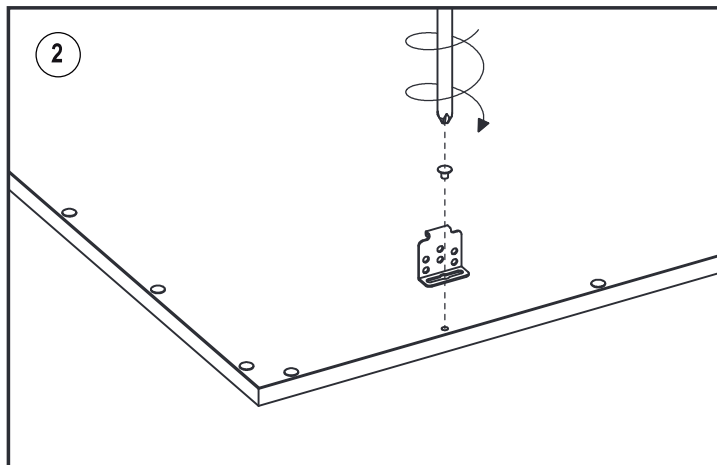


7. Connettere il LED panel al driver.
7. Connect the LED panel to the driver.

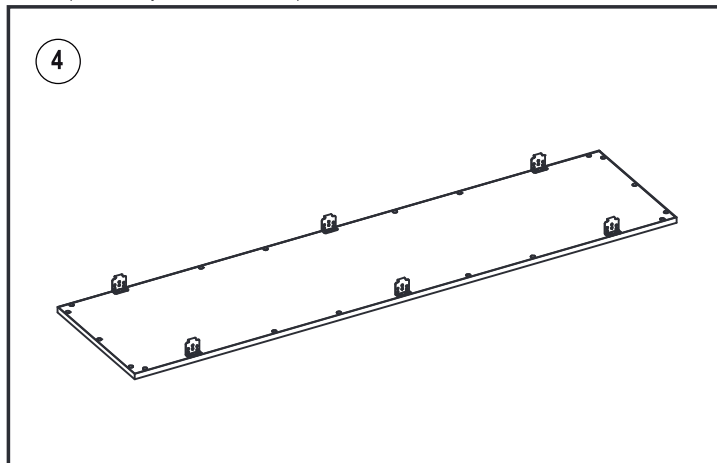


Effettuare collegamenti elettrici in assenza di tensione di rete.
Make electrical connections in the absence of mains voltage.

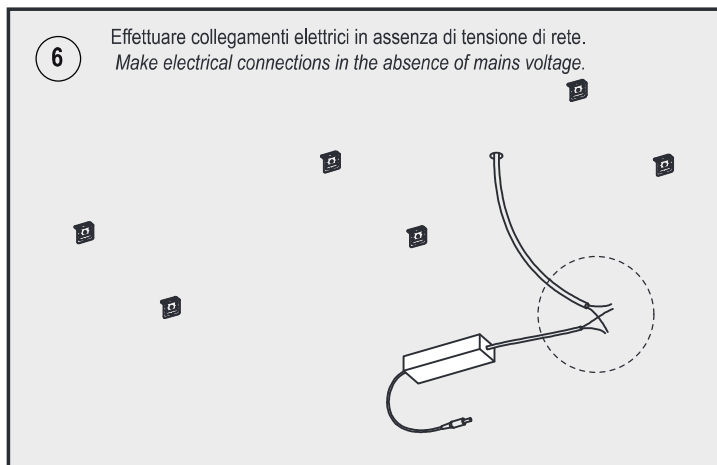
2. Installare la staffa tramite le viti in Kit.
2. Install the stirrup by the screws in the Kit.



4. Prodotto LED panel con staffe correttamente installate.
4. Stirrups correctly installed on LED panel.



6. Eseguire connessioni elettriche.
6. Make electrical connections.



8. Installare prodotto come descritto. Prodotto correttamente installato.
8. Install the fixture as described. Product correctly installed.

