

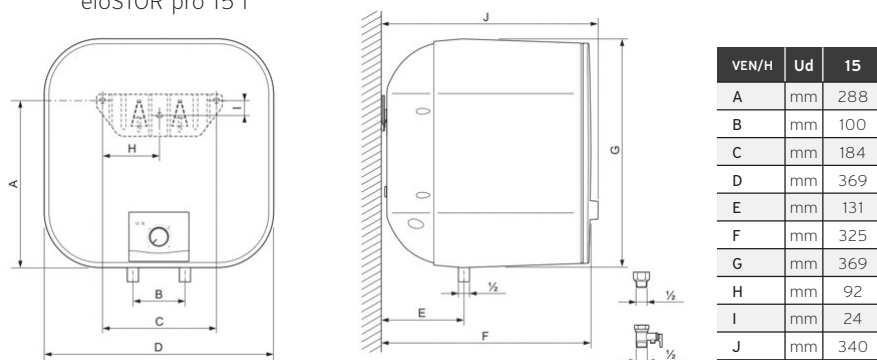
# eloSTOR pro

## Características técnicas

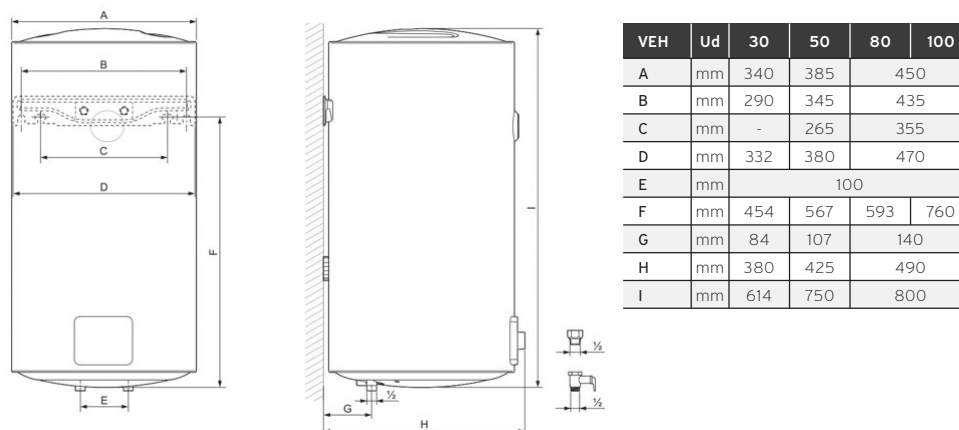
Características	Ud.	eloSTOR pro					
		VEN/H 15/7-3	VEH 30/5-3	VEH 50/5-3	VEH 80/5-3	VEH 100/5-3	VEH 150
Referencia		0010038922	0010038923	0010038924	0010038925	0010038926	0010038933
Capacidad nominal tanque	l	15	30	50	80	100	150
Tipo de instalación		Sobre lavamanos	Vertical				
Peso neto vacío / lleno	kg	9,3/24,3	14,4/44,4	17,5/67,5	24,3/104,3	28,1/128,1	43/193
Clase ERP		B	C				
Perfil de demanda		XXS	S	M			L
AEC Consumo anual de energía	kWh/a	576			1.426		2.599
Presión máx. depósito	bar	8					6
Rango temperatura ajustable	°C	15-75					0-77
Tiempo calentamiento s/ EN 60379	min*	36,8	73,7	122,8	196,5	245,6	274
Potencia máxima	W	1.500					2.400
Código IP		IPX4					
Conexión agua fría/agua caliente	"	G 1/2/G 1/2					G 3/4

(\*) Δt (65-15), K

eloSTOR pro 15 l



eloSTOR pro 30-100 l



eloSTOR pro 150 l

