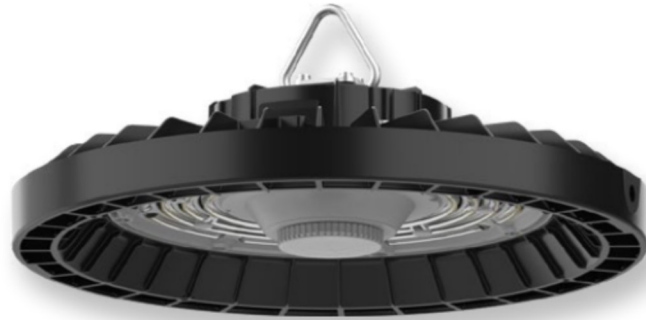


## ASTROFDLV5150F



### Descripción. *Description*

Campana Industrial ASTRO V5 SMD 150W AC120-277V 4000K 21000lm 120° DIM  
High Bay ASTRO V5 SMD 150W AC120-277V 4000K 21000lm 120° DIM

### Áreas de Aplicación. *Application Areas*

Almacén, Aparcamientos, Comercios, Deportivo, Fabrica, Grandes Superficies, Industrial, Supermercados

### Beneficios. *Benefits*

Resistente al impacto, al agua y la corrosión | Diseño del disipador térmico interior tipo "Honey Comb" y disipación de calor separada para driver y placa de LED | Opciones de ópticas, potencias y tonos de luz que proporcionan flexibilidad de aplicación  
*Impact, ingress, & corrosion resistant fitting | Interior Honey Comb Heatsink Design and separate heat dissipation for driver and LED board | Option of multiple optics, W and light tones providing application flexibility*

### Características Generales. *General Characteristics*

Tecnología de iluminación. <i>Lighting technolog</i>	LED
De red o no de red. <i>Mains or non-mains (MLS/NMLS)</i>	NMLS
Fuente luminosa conectada . <i>Connected light source (CLS)</i>	0
Protección. <i>Protection (IP)</i>	IP65 Exterior.Outdoor
Clase de Aislamiento. <i>IEC Protection Class</i>	I
Grado de Protección IK. <i>IK Protection Level</i>	IK10
Protección de Sobretensión. <i>Overvoltage protection</i>	L-N: 6kV(12Ω)
THD	<15

### Información Eléctrica. *Electrical Information*

Vatios. <i>Wattage</i>	150 W
Voltaje. <i>Voltage</i>	AC120-277 V
Frecuencia. <i>Frequency</i>	50/60
Corriente. <i>Current</i>	58
Factor Potencia. <i>Power Factor (PF)</i>	0.9
Regulable. <i>Dimmable</i>	1
Interfaz Regulación. <i>Dimming Interface</i>	0-10V

### Fuente de Alimentación. *Power Source*

Tipo de fuente de Al. <i>Power Source Type</i>	LIFUD LF-FHB150YC
--	-------------------

### Información Lumínica. *Light Technical Information*

Flujo Luminoso. <i>Luminous Flux (lm)</i>	21000 Lm
Flujo Luminoso Útil Fuente de luz. <i>Light Source useful luminous flux (lm)</i>	23250Lm
Correspondencia con el ángulo de haz luminoso. <i>Beam angle correspondence</i>	Wide Cone (120°)
Eficacia Lm. <i>Lm Efficacy (Lm/W)</i>	140 Lm/W
Factor de mantenimiento del flujo luminoso. <i>Lumen maintenance factor (%)</i>	0.96
Coordenadas de cromaticidad. <i>Chromaticity coordinate (X,Y)</i>	0.307 , 0.329
Temperatura Luz. <i>Color Temperature (K)</i>	4000K
Color Luz. <i>Light Color</i>	Blanco Frío .Cool White
Consistencia cromática en elipses de MacAdam. <i>Colour consistency in McAdam ellipses</i>	6
Índice Reproducción Cromática (IRC). <i>Color Rendering Index (CRI)</i>	80
R9 CRI	6
Ángulo Apertura. <i>Beam Angle</i>	120°

### LED Chip

Tipo de Led. <i>Led Type</i>	2835
Marca chip LED. <i>LED chip Brand</i>	Lumiled
LEDs/unidad. <i>LEDs/unit</i>	297
Factor de supervivencia. <i>Survival Factor (SF %)</i>	0.9

### Información Material. *Material Information*

Base. <i>Base</i>	Aluminio Fundición a presión. <i>Die-Casting Aluminum</i>
Difusor. <i>Diffuser</i>	PC Transparente. <i>Transparent PC</i>
Envolvente. <i>Envelope</i>	NO
Color. <i>Color</i>	Negro. <i>Black</i>
RAL	9005

### Datos Medioambientales. *Environmental Data*

Clase de Eficiencia Energética. <i>Energy Efficiency Class</i>	D
Consumo de energía en modo encendido. <i>Energy consumption in on-mode</i>	150kWh/1000h

### Vida Útil. *Lifespan*

Vida Útil. <i>Useful Lifetime</i>	L90B10 51000hrs@ambient °C25
-----------------------------------	------------------------------

**Otras Especificaciones** *Other Specifications*

Reemplazabilidad de fuente de luz. <i>Light source replaceability</i>	Profesional
Reemplazabilidad de mecanismo de control. <i>Control gear replaceability</i>	Profesional

**Accesorios.** *Accessories*

Ópticas. <i>Optics</i>	60° / 90°
------------------------	-----------

**Garantías & Calidad.** *Quality & Warranties*

Garantía ROBLAN. <i>ROBLAN Warranty</i> 2006/95/EC,2004/108/EC,2011/65/EU	5 años. years*
--	----------------



\*Consulte nuestras condiciones de Garantía.  
*Check our Warranty conditions*

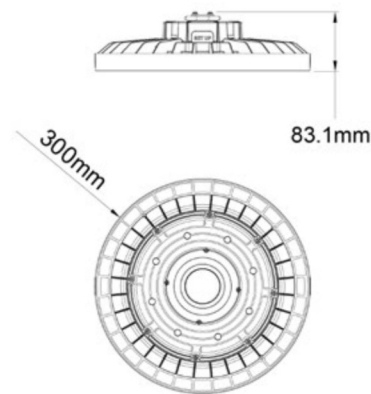
**Datos Admin & Logística.** *Admin Data & Logistics*

Referencia Producto. <i>Item Code</i>	ASTROFDLV5150F
Modelo. <i>Model</i>	ASTRO V5
Gama. <i>Range</i>	LED TOP
Serie. <i>Series</i>	Campanas LED <i>LED High Bay</i>
Tecnología. <i>Technology</i>	LEDs <i>LEDs</i>
Código de Barras. <i>Barcode</i>	040704
Unidades/Embalaje. <i>Units/Carton</i>	6
Tipo Embalaje Unidad. <i>Packaging Unit Type</i>	Brown Carton Box
MEAS Embalaje Unitario. <i>MEAS Unit box</i>	3010x32,5
MEAS Carton	325x31667
Peso Bruto Embalaje Externo. <i>Gross Weight Master Carton</i>	15,5
Peso Neto Embalaje Externo. <i>Net Weight Master Carton</i>	13,2

**Avisos & Precauciones.** *Safety & Warnings*

Rango de Temperatura (Uso). <i>Operational Temperature Range</i>	-40 - +50°C
Rango de Temperatura (conservación) . <i>Preservation Temperature Range</i>	-40 - +80°C

**Dimensiones e Instalación.** *Dimensions & Installation*



h:83  
Ø:300

Esquema de Producto. *Product line drawing*

Peso producto. *Product Weight*

1,8Kg

Instalación. *Installation*

Superficie, Suspensión. *Surface, Suspended*

Lugar de Instalación. *Installation place*

Pared, Techo. *Wall, Roof*

Posición de uso. *Operating position*

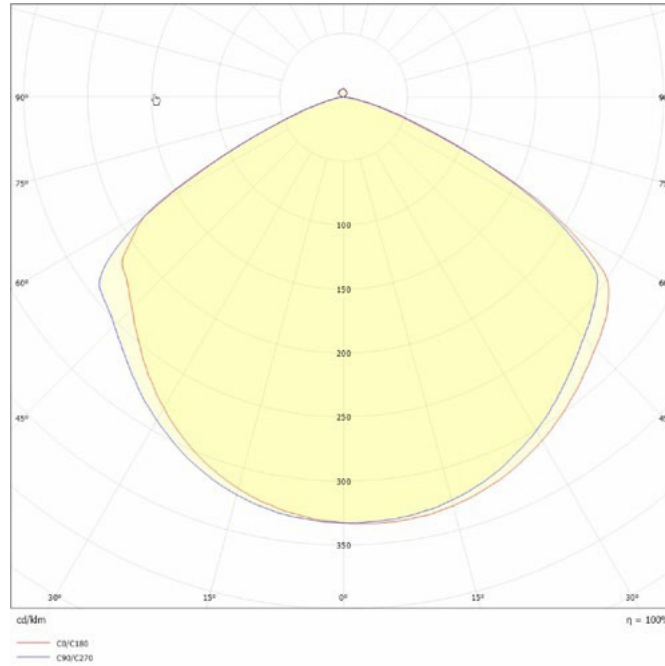
**Interruptor de Ajuste de Potencia.** *Power Adjust Switch*

- Las luminarias de 100W / 150W / 200W tienen una potencia ajustable de 3 niveles a través del interruptor de ajuste de potencia ubicado debajo de la tapa de plástico "Set Up". Los tres niveles de ajuste son "Low" 50% "Mid" 80% and "High" 100%.
  - Utilice el interruptor para seleccionar la salida deseada
  - 50% / 80% / 100% es un porcentaje aproximado, consulte la tabla anterior para obtener valores más precisos.
  - Importante: **NO AJUSTE EL POTENCIÓMETRO DE CORRIENTE.** Cualquier tipo de ajuste puede resultar en un aumento de la temperatura debido al mayor calor y afectará la calidad y la vida útil del producto, lo que no estará cubierto por la garantía.
- 100W /150W /200W highbay lamps have 3 level adjustable power through the power adjust switch located under the "Set Up" plastic lid . The three adjustment levels are "Low" 50% "Mid" 80% and "High" 100%.
  - Use the switch to select the desired output.
  - 50%/80%/100% is an approximate percentage, please check the table above for more accurate values.
  - Important: DO NOT ADJUST THE CURRENT POTENTIOMETER.** Any type of adjustment might result in an increase in the temperature due to higher heat and will affect the quality and lifetime of the product which will not be covered by the warranty.



**AVISO: NO AJUSTE EL POTENCIÓMETRO DE CORRIENTE | DO NOT ADJUST THE CURRENT**

**Especificaciones Ópticas.** *Optical Specifications*



Ópticas adicionales. *Additional optics*

60° / 90°

**Descargas.** *Downloads*

Manual de instrucciones. *Instruction Manual*

[http://d7rh5s3nxmpy4.cloudfront.net/CMP2379/files/1/Manual\\_ROBLAN\\_ASTROFDL\\_V5.pdf](http://d7rh5s3nxmpy4.cloudfront.net/CMP2379/files/1/Manual_ROBLAN_ASTROFDL_V5.pdf)

**Opciones a medida.** *Made to measure options*

En la siguiente tabla encontrará información sobre opciones de fabricación especial a medida. La tabla no contiene todas las opciones posibles. Para cualquier otra configuración por favor ponerse en contacto con Roblan.  
*In the following table you will find information on custom made special options. The table does not contain all possible options. For any other confirmation please contact Roblan.*

Opciones de Emergencias. *Emergency Options*      **KITMONROB60300**

En caso de rotura. *In case of breakage:* **www.roblan.com**

Última actualización: 2023-06-27 08:15:25 UTC+0000

Sujeto a cambios sin previo aviso. Utilizar datos más recientes.

*Last updated: 2023-06-27 08:15:25 UTC+0000*

*Subject to change without notice. Use the most recent data.*