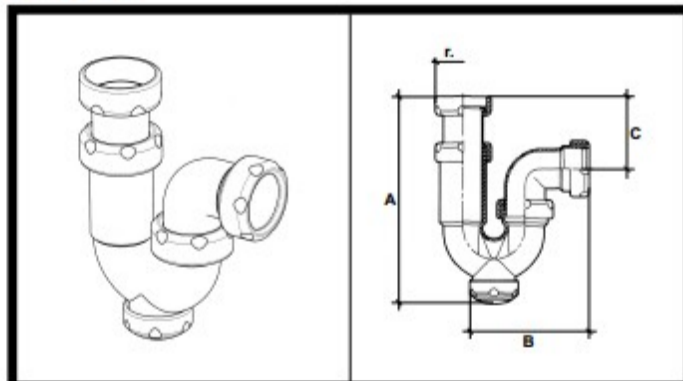


Desagües Multifunción

Lavabo - Bidé - Fregadero



CURVOS



Modelo: S-31

Referencia:

1 ^{1/4} x 32	06046	- Sifón curvo registrable.
1 ^{1/2} x 40	06028	- Cuello extensible con racor.
1 ^{1/4} x 40	06366	- Salida horizontal.

r.	A	B	C	Ø SALIDA
1 ^{1/4}	227-181	108-54	107,5-56,5	32
1 ^{1/2}	250-182	119,5-59	113-54	40
1 ^{1/4}	250-182	119,5-59	113-54	40