

Art.: 3029

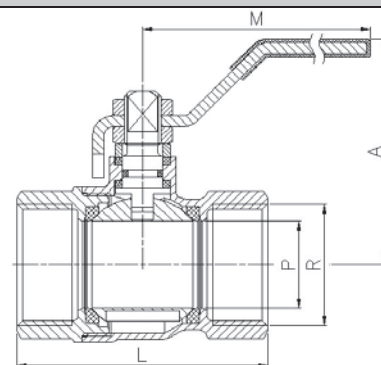
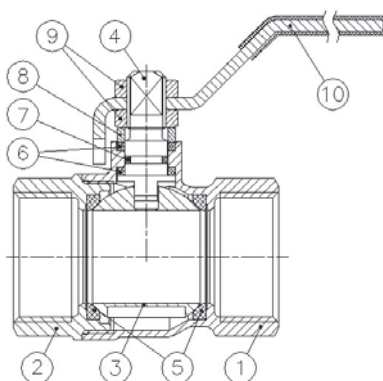
Válvula de esfera accionamiento palanca Ball valve lever handle

Características

1. Válvula esfera con paso total.
2. Construcción en latón s/ UNE-EN 12165 cromado.
3. Extremos rosca gas (BSP) hembra según ISO 228/1.
4. Accionamiento mediante palanca de acero.
5. Temperatura de trabajo desde -20°C a 100°C.
6. Presión máxima de trabajo 25 bar (PN-25).
7. Asientos PTFE.

Features

1. Ball valve with full bore.
2. Brass construction acc/ UNE-EN12165 chrome plated.
3. Gas (BSP) threaded female ends according ISO 228/1.
4. Working by means of steel lever handle.
5. Working temperature from -20°C to 100°C.
6. Maximum working pressure 25 bar (PN-25).
7. PTFE Seats.



Nº	Denominación / Name	Material	Acabado Superficial / Surface Treatment
1	Cuerpo / Body	Latón / Brass (CW617N)	Granallado + Cromado / Peened + Chromed
2	Tapa / Cap	Latón / Brass (CW617N)	Granallado + Cromado / Peened + Chromed
3	Esfera / Ball	Latón / Brass (CW617N)	Cromado / Chrome plated
4	Eje / Stem	Latón / Brass (CW617N)	Cromado / Chrome plated
5	Asientos / Ball seats	PTFE	-
6	Anillo prensa / Stem packing	PTFE	-
7	Tórica / O-Ring	NBR	-
8	Anillo prensa / Stem ring	Latón / Brass	Cromado / Chrome plated
9	Tuerca / Nut	Latón / Brass	Cromado / Chrome plated
10	Maneta / Handle	Acero / Steel	Dacromet / Dacromet

Ref.	Medida / Size R	DN	Dimensiones / Dimensions (mm)				Peso / Weight (g)
			P	A	L	M	
3029 02	1/4"	10	10	46	40	84	105
3029 03	3/8"	10	10	46	43	84	110
3029 04	1/2"	15	14	47	49	84	150
3029 05	3/4"	20	19	58	56	98	250
3029 06	1"	25	24	61	68	98	380
3029 07	1 1/4"	32	30	74	80	126	595
3029 08	1 1/2"	40	37	80	89	126	830
3029 09	2"	50	46,5	91	104	158	1330
3029 10	2 1/2"	65	58,5	101	137	158	2475
3029 11	3"	80	72	131	158	196	3925
3029 12	4"	100	90	145	183	265	6005